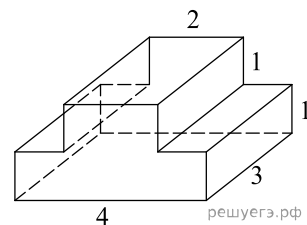
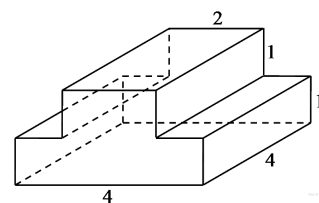


1. Найдите площадь поверхности многогранника, изображенного на рисунке (все двугранные углы прямые).

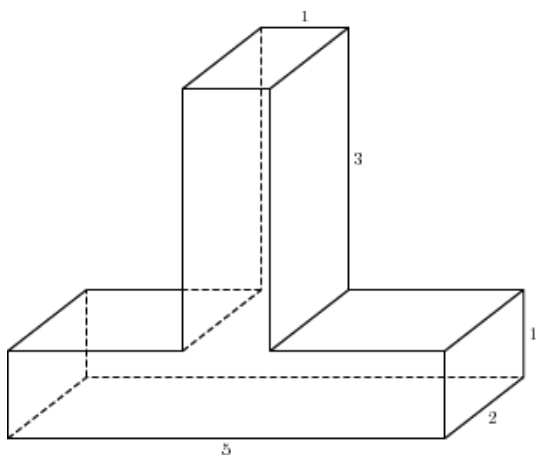


2. Найдите площадь поверхности многогранника, изображенного на рисунке (все двугранные углы прямые).



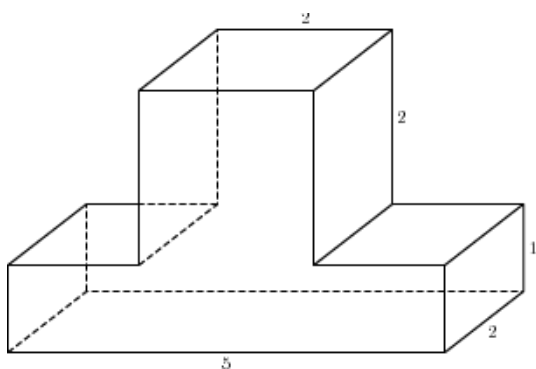
3.

Найдите площадь поверхности многогранника, изображенного на рисунке (все двугранные углы прямые).



4.

Найдите площадь поверхности многогранника, изображенного на рисунке (все двугранные углы прямые).



5.

Найдите площадь поверхности многогранника, изображенного на рисунке (все двугранные углы прямые).

