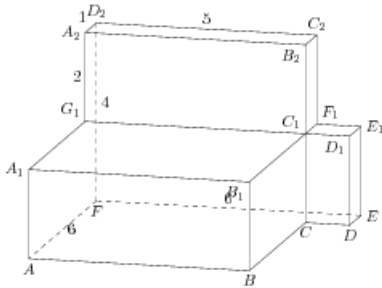


## Задания

### Задания Д13 № 281023

Найдите квадрат расстояния между вершинами  $D$  и  $C_2$  многогранника, изображенного на рисунке. Все двугранные углы многогранника прямые.

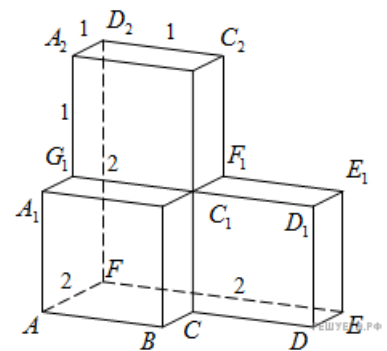
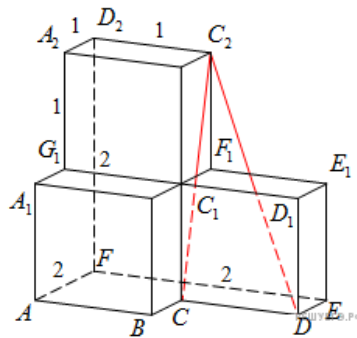


**Решение.**

Это задание ещё не решено, приводим решение прототипа.

Найдите квадрат расстояния между вершинами  $D$  и  $C_2$  многогранника, изображенного на рисунке. Все двугранные углы многогранника прямые.

По теореме Пифагора



$$DC_2^2 = CC_2^2 + CD^2 = FD_2^2 + A_2D_2^2 + (FE - C_2D_2)^2 = 4 + 1 + 1 = 6.$$

Ответ: 6.

[Прототип задания](#)