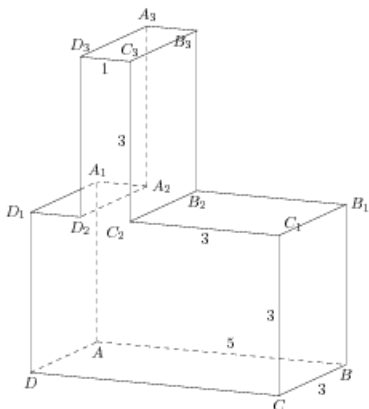


## Задания

### Задания Д13 № 280763

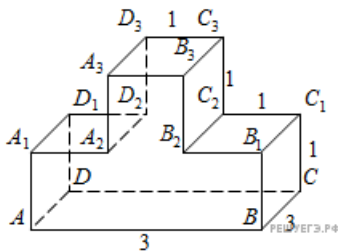
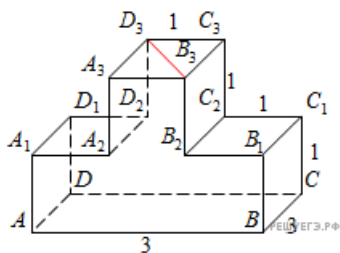
Найдите тангенс угла  $B_3A_3C_3$  многогранника, изображенного на рисунке. Все двугранные углы многогранника прямые.



**Решение.**

Это задание ещё не решено, приводим решение прототипа.

Найдите тангенс угла  $C_3D_3B_3$  многогранника, изображенного на рисунке. Все двугранные углы многогранника прямые.



Рассмотрим прямоугольный треугольник  $B_3C_3D_3$ . В нем

$$\operatorname{tg} \angle C_3D_3B_3 = \frac{B_3C_3}{D_3C_3} = 3.$$

Ответ: 3.

[Прототип задания](#)