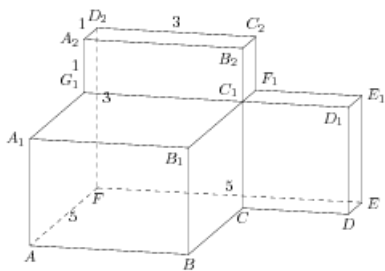


Задания

Задания Д13 № 281071

Найдите квадрат расстояния между вершинами A и B_2 многогранника, изображенного на рисунке. Все двугранные углы многогранника прямые.

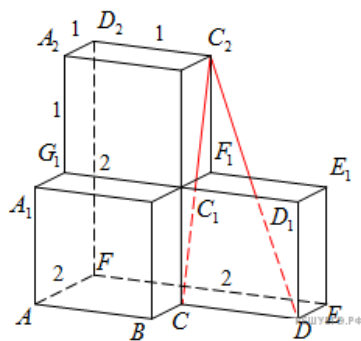
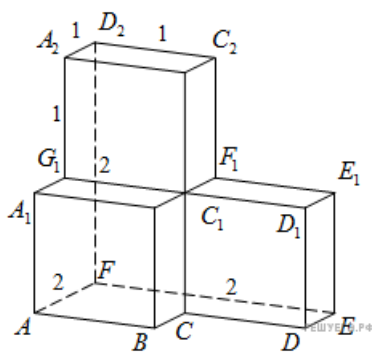


Решение.

Это задание ещё не решено, приводим решение прототипа.

Найдите квадрат расстояния между вершинами D и C_2 многогранника, изображенного на рисунке. Все двугранные углы многогранника прямые.

По теореме Пифагора



$$DC_2^2 = CC_2^2 + CD^2 = FD_2^2 + A_2D_2^2 + (FE - C_2D_2)^2 = 4 + 1 + 1 = 6.$$

Ответ: 6.

[Прототип задания](#)